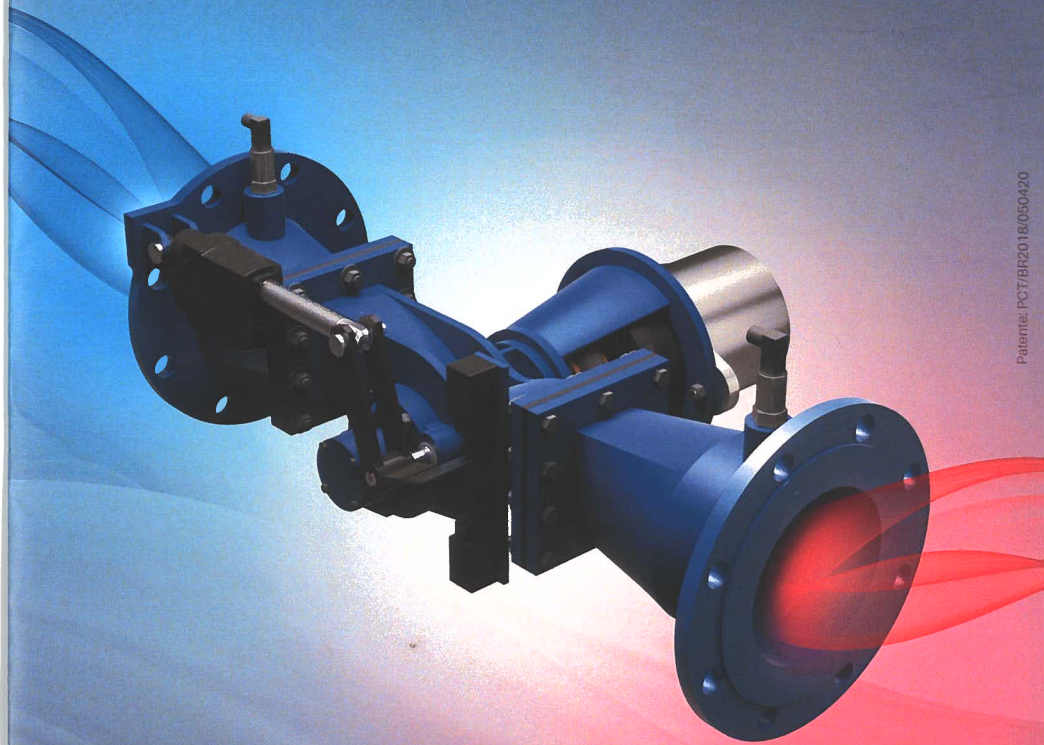


O CONTROLE DA PRESSÃO DA ÁGUA EM SUAS MÃOS



Patente: PCT/BR2018/050420



TURBINA REDUTORA DE PRESSÃO

BETTA[®]

HIDROTURBINAS

Desde 1984

A **BETTA**
APRESENTA



OBJETIVOS DO TRP



Controlar e manter
a pressão a
jusante de um
circuito hidráulico.



Minimiza
as perdas.



Controle e
monitoração
da pressão
remotamente.



Gera energia.
Permite autossuficiência
do equipamento e
exportação do excedente
da energia elétrica gerada.

PRINCÍPIO DE FUNCIONAMENTO

Utiliza a diferença de pressão como força motriz para produzir energia elétrica.

AUTOSSUFICIENTE

Uma pequena parcela da energia elétrica gerada pela TRP é utilizada para a monitoração, comando local ou a distância e controle de pressão e vazão.

CARACTERÍSTICAS DO PRODUTO



REDUÇÃO DA PRESSÃO DA
ÁGUA ATRAVÉS DE SISTEMA
HIDRÁULICO AUTÔNOMO



TUBULAÇÕES
A PARTIR DE 75mm



EQUIPAMENTO ISENTO DE CAVITAÇÃO.
AUMENTA VIDA ÚTIL E PROPORCIONA
BAIXO CUSTO DE MANUTENÇÃO

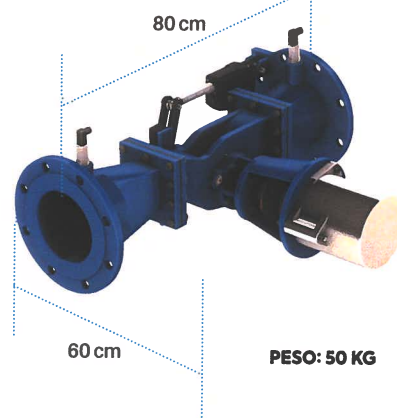
TIPOS DE GERADORES UTILIZADOS:

- GERADOR ASSÍNCRONO.
- ALTERNADORES AUTOMOTIVOS.

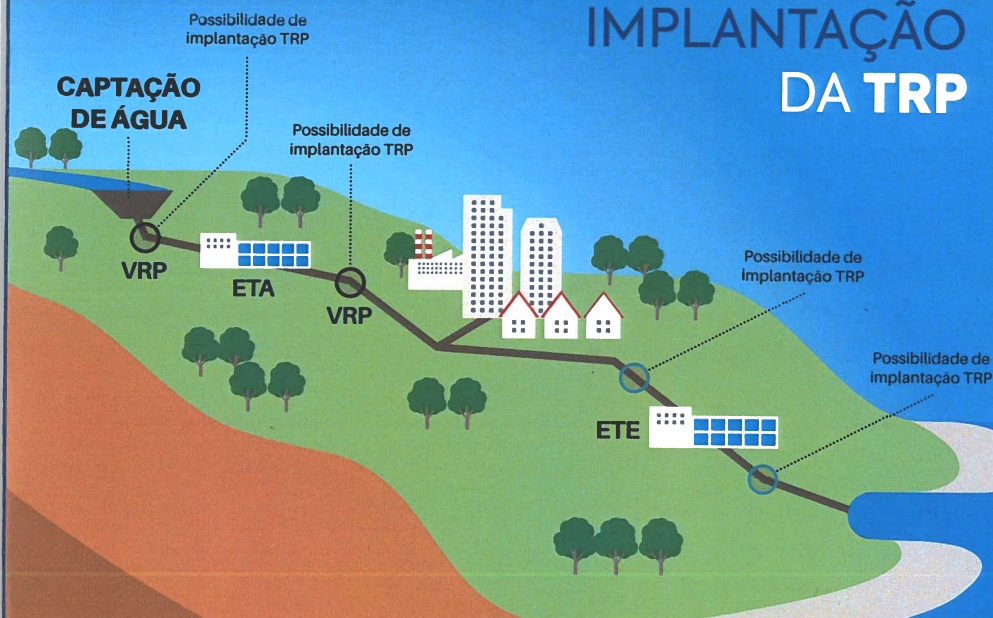


ESPECIFICAÇÕES TÉCNICAS

Dimensões padrões do modelo utilizado para tubulações de 150 mm.



LOCAIS PARA IMPLANTAÇÃO DA TRP



Uma solução
inovadora que
minimiza perdas,
gera economia
e energia.

O Instituto Trata Brasil
estima que uma redução de
10% nas perdas no Brasil agregaria

R\$ 1,3 BILHÃO

à receita operacional com água.



BETTA[®]
HIDROTURBINAS
Desde 1984

**FALE CONOSCO E TIRE
SUAS DÚVIDAS**

+55 (16) 2104 5522
+55 (16) 99977 0660 

Rua Alfredo Tosi, 1.600
Núcleo Alpha - Franca-SP - Brasil
CEP 14403-180

bettahidroturbinas.com.br